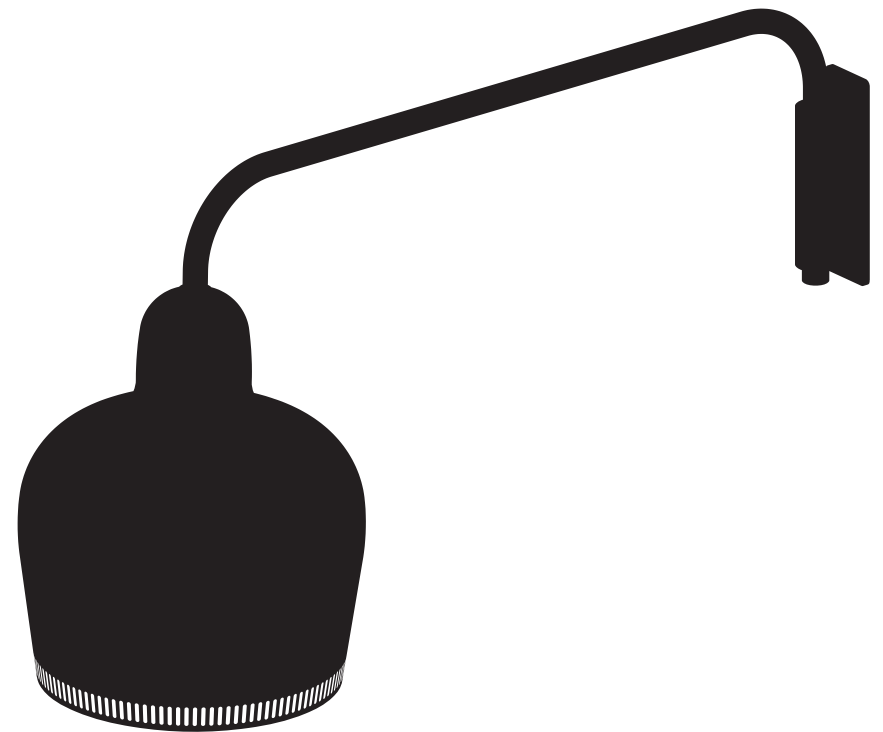
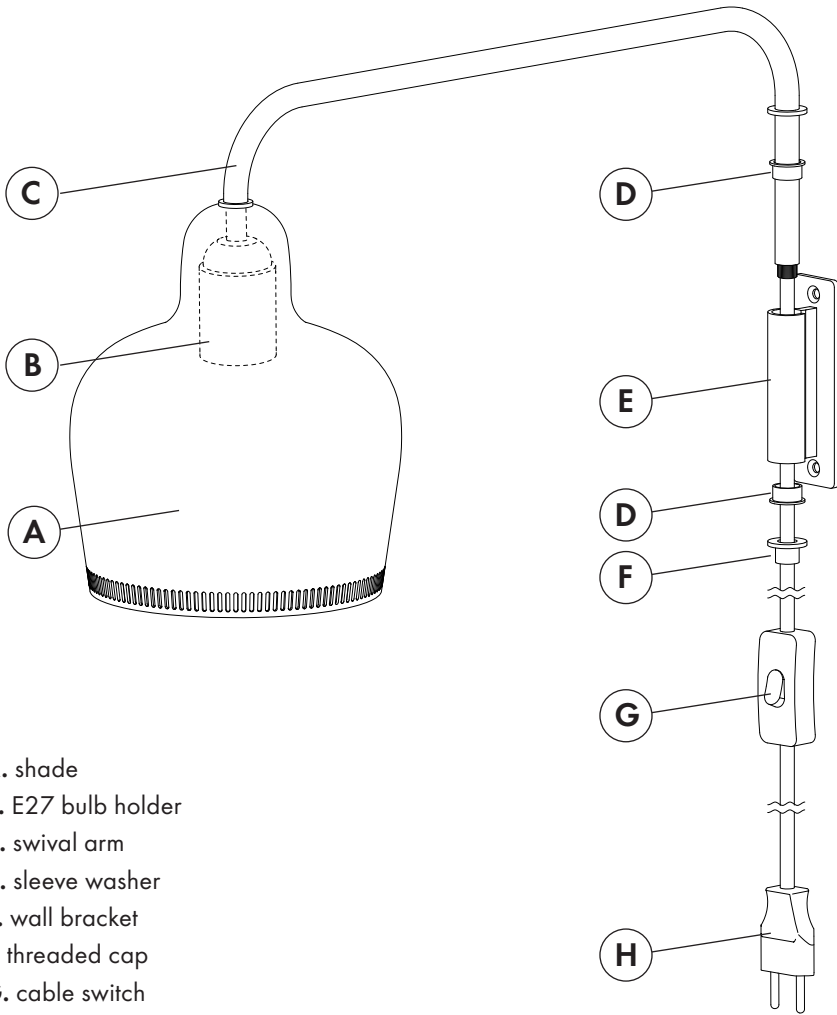


WALL LIGHT A330S

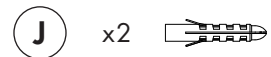
Design Alvar Aalto 1937





- A. shade
- B. E27 bulb holder
- C. swival arm
- D. sleeve washer
- E. wall bracket
- F. threaded cap
- G. cable switch
- H. EU plug type C

IP20
 Appliance class II
 E27
 max. 40W (4-6W LED recommended)

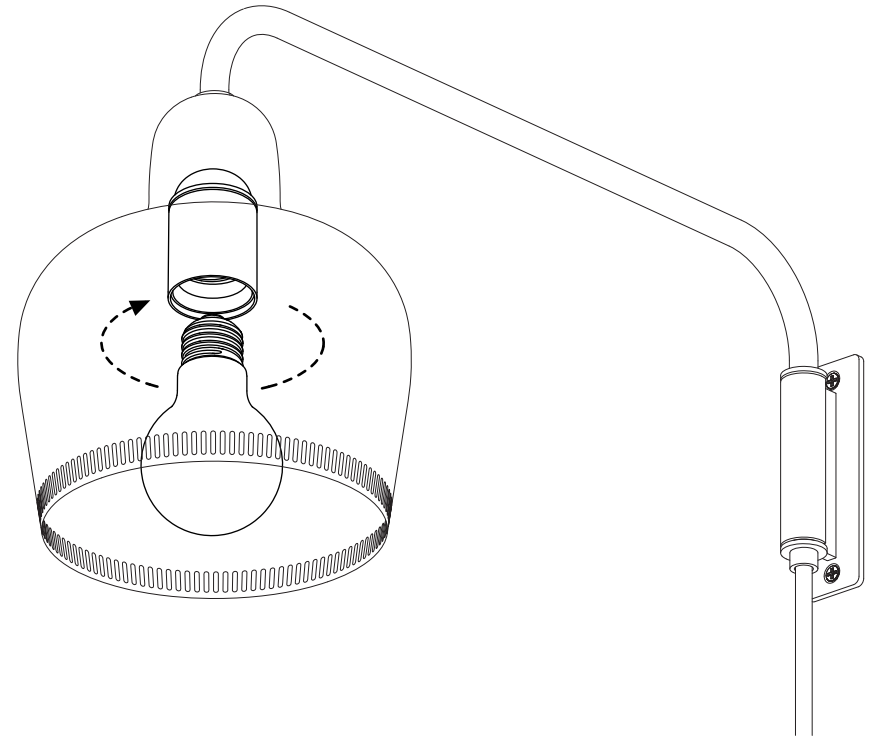


6.

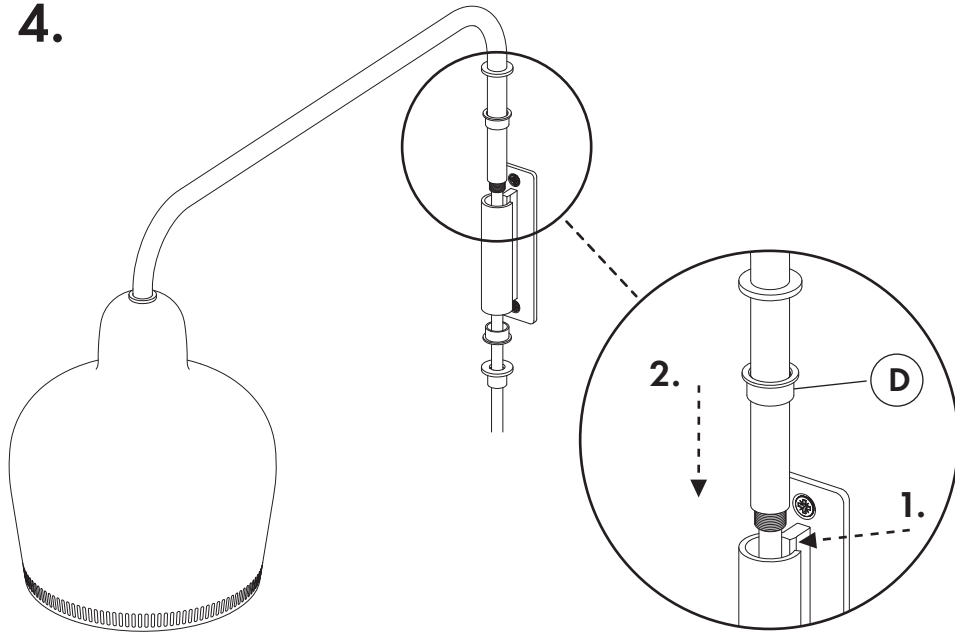


E27
 220 - 240 V
 50 / 60 Hz
 max. 40W

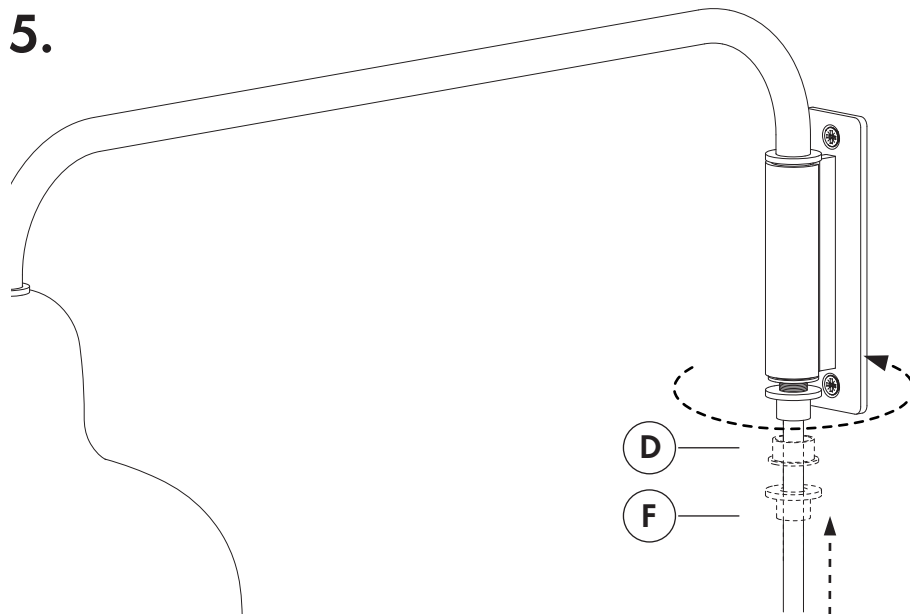
(4-6W LED recommended)



4.



5.



EN

CAUTION! Read these instructions for use carefully before use. Keep them for future reference.

DANGER! Contact with live electrical voltage can cause serious injury and lead to death from electric shock. While in operation and until cooled down there is a danger of skin burns when touching the light source or shade.

- The power supply must be isolated before installation, maintenance and cleaning work. Please use a dry, soft cloth for cleaning.
- Damaged electrical components must be replaced by a qualified electrician.
- Do not place wall light near open fire.
- Luminaire is only suitable for indoor areas.
- The mounting material included in the packaging is only suitable for concrete or brick walls, not for hollow walls.

FI

HUOM! Lue käyttöohje huolellisesti alusta loppuun ennen valaisimen käyttöä. Säilytä opas myöhempiä tarvetta varten.

VAARA! Jännitteisten osien koskettaminen voi aiheuttaa sähköiskun ja siten vakavia vammoja ja johtaa jopa kuolemaan. Valonlähde ja varjostin voivat kuumentua käytön aikana ja aiheuttaa palovammoja ennen jäähtymistään.

- Irrota valaisin verkkovirrasta ennen asennus-, huolto- ja puhdistustöiden aloittamista. Käytä puhdistamiseen kuivaa ja pehmeää siivousliinaa.
- Vaurioituneiden sähkökomponenttien vaihto on annettava sähköalan ammattilaisen tehtäväksi.
- Älä sijoita valaisinta avotulen lähelle.
- Valaisin on tarkoitettu käytettäväksi vain sisätiloissa.
- Pakkauksen mukana toimitetut seinätulpat on tarkoitettu vain betoni- ja tiiliseinille. Niitä ei saa käyttää valaisimen kiinnittämiseen levyrakenteiseen (esim. kipsilevy) seinään.

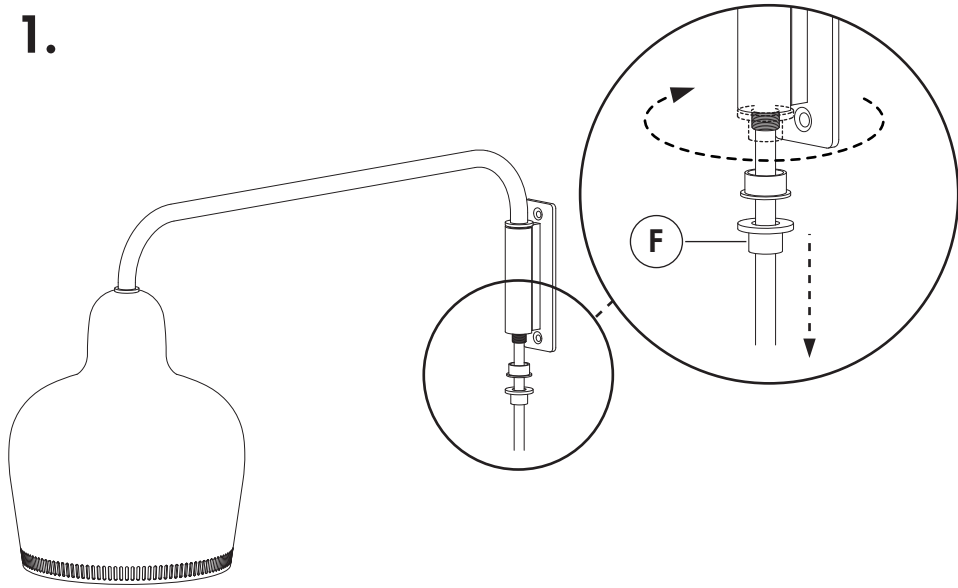
DE

ACHTUNG! Lesen Sie diese Bedienungsanleitung vor Gebrauch sorgfältig durch. Bewahren Sie diese zum späteren Nachlesen auf.

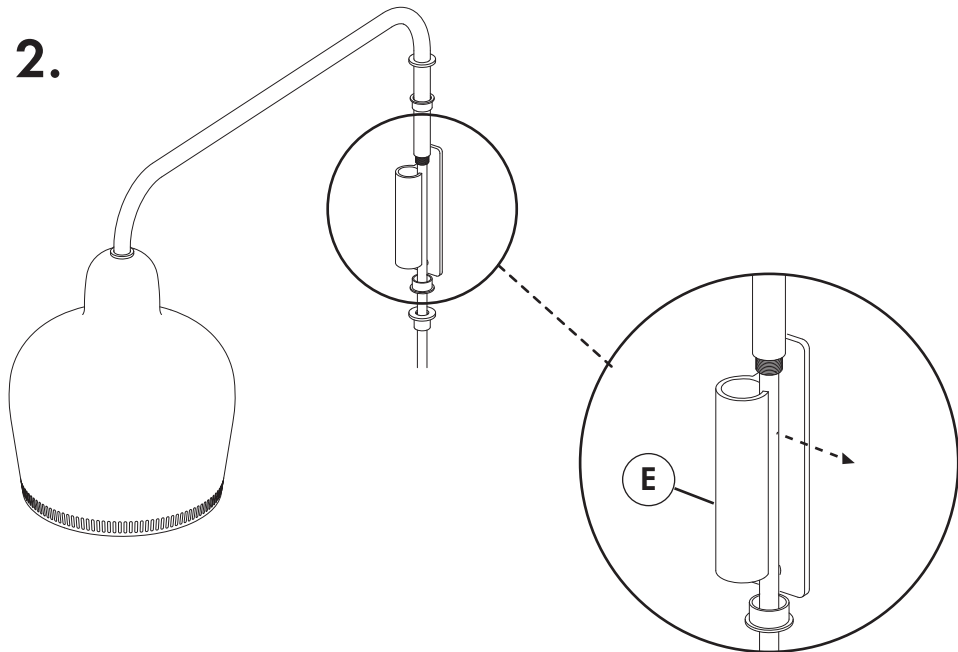
GEFAHR! Kontakt mit elektrischer Spannung kann zu schweren Verletzungen und zum Tode durch Stromschlag führen. Im Betrieb und bis zur Abkühlung besteht bei der Lichtquelle und angrenzenden Teilen Verbrennungsgefahr.

- Vor Montage-, Wartungs- und Reinigungsarbeiten muss die Stromzufuhr unterbrochen werden.
- Bitte verwenden Sie ein trockenes, weiches Reinigungstuch.
- Leuchte nicht neben offenes Feuer platzieren.
- Leuchte ist nur für den Gebrauch in Innenräumen bestimmt.
- Die mitgelieferten Schrauben und Dübel sind nur für Beton und Ziegelwände geeignet.

1.



2.



3.

