

Novità/News/Neuheit/
Nouveauté 2021

BOLLICOSA

Produced
Cassina, 2019/2020



ITA

Bollicosa continua la tradizione vetraia con una classica sfera di vetro soffiato in cui è enfatizzata la caratteristica superficie a bollicine della soffiatura artigianale, l'effetto infatti ricorda una pietra fossile dove le bolle d'aria in essa impresse danno un effetto ruvido e opacizzante trasformando il vetro da trasparente a materico.

ENG

Bollicosa continues the glass tradition with a classic blown-glass sphere, in which the characteristic surface is emphasized by the bubbles of the artisan's blow. The effect in fact resembles a fossil stone, where the air bubbles imprinted in it give a rough and matte effect, transforming the glass from transparent to tactile.

DEU

Bollicosa setzt die Tradition der Glasverarbeitung mit der klassischen Kugel aus geblasenem Glas fort, bei der die charakteristische Bläschenoberfläche der handwerklich mundgeblasenen Verarbeitung betont wird. Der Effekt erinnert an einen fossilen Stein, bei dem die darin eingepprägten Luftblasen einen rauen, mattierenden Effekt verleihen, der das Glas von transparent in materisch verwandelt.

FRA

Bollicosa continue la tradition verrière avec la sphère classique en verre soufflé, qui met en valeur la surface à bulles caractéristique du soufflage artisanal du verre. En effet, cela rappelle une pierre fossile où les bulles d'air donnent un effet rugueux et matifiant, qui transforme le verre de transparent en matière.



ITA

Constellation e Starburst ampliano con nuove soluzioni le possibilità di utilizzo dei diffusori delle lampade Bollicosa, ispirandosi ai corpi astrali che illuminano l'universo.

Un lampadario a soffitto circolare, Constellation, disponibile in un unico diametro di 112 cm, e uno lineare, Starburst, di 120 cm di lunghezza, entrambi con struttura verniciata nera, sono infatti disponibili con vetri in finitura acidata bianca e marmorizzata bianca.

ENG

Constellation and Starburst expand the possibilities of using Bollicosa lamp diffusers with new solutions, inspired by the astral bodies that illuminate the universe.

A circular ceiling chandelier, Constellation, is a single diameter of 112 cm. The a linear one, Starburst, is 120 cm long. Both with black painted structures, are available with a white etched and white marbled glass finish.



DEU

Constellation und Starburst erweitern die Verwendungsmöglichkeiten der Diffusoren der Lampen Bollicosa um neue Lösungen und lassen sich dabei durch die Himmelskörper inspirieren, die das Universum erhellen.

Constellation ist ein kreisförmiger Deckenleuchter, der mit einem einzigen Durchmesser von 112 cm verfügbar ist, Starburst hingegen ist ein linearer Leuchter mit 120 cm Länge. Beide weisen eine schwarz lackierte Struktur auf und sind mit Gläsern mit weiß geätztem und weiß marmorisiertem Finish erhältlich.

FRA

Constellation et Starburst étendent avec de nouvelles solutions les possibilités d'utilisation des diffuseurs des lampes Bollicosa, s'inspirant des corps astraux qui illuminent l'univers.

Un plafonnier circulaire, Constellation, disponible dans un diamètre unique de 112 cm, et un linéaire, Starburst, de 120 cm de longueur, tous deux avec une structure vernie noire, sont disponibles avec des verres en finition dépoli blanc et marbré blanc.

SINGAPORE SLING



ITA

Singapore Sling invece ricorda le atmosfere dei salotti coloniali d'oriente di inizio secolo e la tradizione veneziana della lavorazione dei vetri con forme ispirate ai frutti esotici.

DEU

Singapore Sling hingegen erinnert an die orientalischen Salons mit kolonialer Atmosphäre um die Jahrhundertwende und an die venezianische Tradition der Glasverarbeitung mit Formen, die durch exotische Früchte inspiriert werden.

ENG

Singapore Sling, on the other hand, recalls the atmosphere of the turn of the 20th century eastern colonial salons and the Venetian tradition of glassworking, with shapes inspired by exotic fruits.

FRA

La lampe Singapore Sling, quant à elle, rappelle les ambiances des salons coloniaux de l'Orient au début du siècle dernier, et la tradition vénitienne du travail du verre avec des formes s'inspirant des fruits exotiques.

BUSHMILLS



m

ITA

Ispirata a una località delle scogliere irlandesi Giant's Causeway, dalle caratteristiche rocce esagonali che escono dal mare, Bushmills è una lampada a soffitto disponibile in un'unica misura dalla notevole presenza scenica disponibile con struttura nera e vetri a specchio riflesso trasparenti

DEU

Bushmills wird durch einen Ort des Klippenpfads Giant's Causeway in Irland mit charakteristischen sechseckigen Felsen inspiriert, die aus dem Meer hervorragen. Diese Deckenlampe ist in einer einzigen Größe mit beträchtlicher szenischer Präsenz erhältlich. Mit schwarzer Struktur und reflektierenden transparenten Spiegelgläsern.

ENG

Inspired by the rock formation of the Irish cliffs, Giant's Causeway, and its distinctive hexagonal rocks rising out of the sea, Bushmills is a ceiling lamp available in one size. It is a remarkable scenic presence available in black structural finish and transparent mirrored glass.

FRA

Inspirée de fameuses falaises irlandaises, la Chaussée des Géants, connue pour ses prismes de lave refroidie qui sortent de la mer, Bushmills est un plafonnier disponible dans une seule taille. Sa présence scénique remarquable est disponible avec une structure noire et verre miroir à reflets transparents.



ITA

La lampada da terra Eliomoon utilizza le sfere delle lampade Bollicosa in una nuova variante acidata bianca, ispirandosi ai corpi astrali che illuminano l'universo. Costituita da tre supporti singoli su una base in metallo verniciato nero, è una ulteriore soluzione per le zone living e dining.

DEU

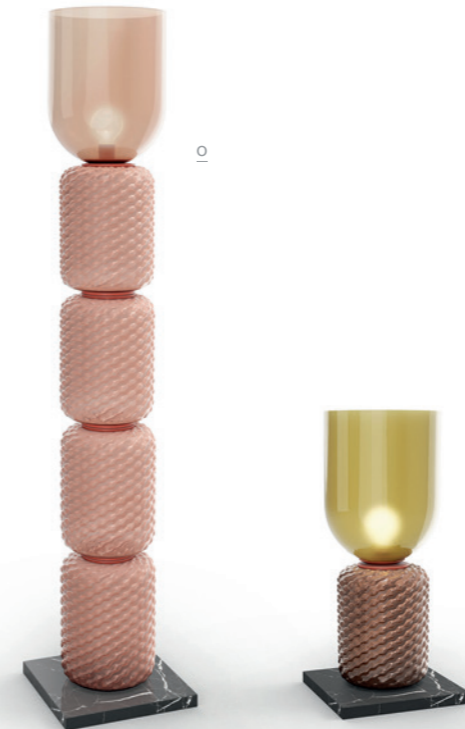
Die Stehlampe Eliomoon verwendet die Kugeln der Bollicosa Lampen in einer neuen Variante aus weißem geätztem Glas und lässt sich dabei durch die Himmelskörper inspirieren, die das Universum erhellen. Sie besteht aus drei einzelnen Stützen auf einer Basis aus schwarz lackiertem Metall und stellt eine weitere Lösung für Wohn- und Essbereiche dar.

ENG

The Eliomoon floor lamp uses the spheres of Bollicosa lamps in a new white etched version, inspired by the astral bodies that illuminate the universe. Consisting of three individual supports on a black painted metal base, this lamp is an additional solution for living and dining areas.

FRA

La lampe de sol Eliomoon utilise les sphères des lampes Bollicosa dans une nouvelle variante dépolie blanche, en s'inspirant des corps astraux qui illuminent l'univers. Constituée de trois supports distincts posés sur une base en métal vernis noir, elle constitue une nouvelle solution pour les zones living et dining.



ITA

Ficupala si distingue per il suo stile eclettico tra il postmoderno e l'art déco, richiamando le forme organiche del regno vegetale. Una lampada da tavolo e da terra caratterizzata da un'altezza di 138 o 59 cm, una base in pregiato marmo Marquinia, un diffusore e un corpo in vetro soffiato disponibili in diverse colorazioni. Il modello a sospensione invece presenta una struttura in oro rosa o nero opaco e una lunghezza di 120 cm e un diffusore in vetro soffiato disponibile in diverse colorazioni.

DEU

Ob Steh- oder Tischlampe, Ficupala zeichnet sich durch einen eklektischen Stil aus, der zwischen Postmoderne und Art Déco schwankt und auf die organischen Formen der Pflanzen verweist. Eine Tisch- bzw. Stehlampe, die durch eine Höhe von 138 bzw. 59 cm, eine Basis aus kostbarem Marquinia-Marmor, sowie Diffusor und Korpus aus geblasenem Glas in verschiedenen Schattierungen gekennzeichnet ist. Das Hängemodell weist hingegen eine Struktur aus Roségold oder schwarz matt und eine Länge von 120 cm und Diffusor aus geblasenem Glas in verschiedenen Schattierungen.



ENG

Ficupala stands out for its eclectic style, a cross between postmodernism and art déco, recalling the organic forms of the vegetable kingdom. The floor and table lamp is 138 cm or 59 cm high and comes with a fine Marquinia marble base and a blown glass diffuser and body available in different colours. The pendant model, meanwhile, has a rose gold or matt black structure and is 120 cm long and a blown glass diffuser available in different colours.

FRA

Ficupala se distingue par son style éclectique entre le post-moderne et l'art déco, rappelant les formes organiques du règne végétal. Une lampe à poser et un lampadaire caractérisés par une hauteur de 138 ou de 59 cm, une base en précieux marbre Marquinia, un diffuseur et un corps en verre soufflé disponibles en différentes couleurs. Le modèle à suspendre présente une structure en or rose ou noire mat et une longueur de 120 cm et un diffuseur en verre soufflé disponibles en différentes couleurs.



r



s

ITA

Electra è una lampada a soffitto ispirata alle vecchie bobine delle prime centrali elettriche e ai vecchi film di fantascienza che esprimevano fiducia nel progresso e nella tecnologia del futuro. Si distingue per la sua struttura in oro rosa lucido o nero opaco, con top e tronco in vetro rosa o in vetro trasparente e risulta perfetta per valorizzare ogni ambiente.

DEU

Electra wird durch die alten Spulen aus den ersten Kraftwerken und den alten Science-Fiction Filmen inspiriert, die sich dem Fortschritt und der Technologie der Zukunft anvertrauten. Sie unterscheidet sich durch ihre Struktur aus glänzendem Roségold oder schwarz matt, mit Oberteil und Rumpf aus rosa oder transparentem Glas. Die perfekte Aufwertung für jedes Ambiente.

ENG

Electra is a ceiling lamp inspired by the old coils of the first power stations and old science fiction films that confided in progress and the technology of the future. It stands out for its polished rose gold or matt black structure, with top and body in pink or transparent glass, and is perfect for embellishing any room.

FRA

Electra est un lustre qui s'inspire des anciennes bobines des premières centrales électriques et des vieux films de science-fiction qui exprimaient la confiance dans le progrès et la technologie du futur. Elle se caractérise par sa structure en or rose poli ou noire mat, avec le sommet et le tronc en verre rose ou en verre transparent. Elle est parfaite pour mettre en valeur tout environnement.

BOLLICOSA

Montaggio
 · Sospensione soffitto
 Ambiente (IP)
 · Indoor IP20
Fonti
 · Lampadina LED con attacco E27 non inclusa (EU-UK-CHINA); lampadina LED con attacco E26 non inclusa (USA-JAP)
Emergenza
 · No
Regolazione
 · Dimmer, in base alla lampadina
Potenza LED
 · Max 10 W LED
Emissione
 · Diffusa
Batteria
 · No
Lunghezza del cavo
 · 250 cm
Tipo di attacco a soffitto
 · Rosone
Materiali
 · Struttura in metallo verniciato a liquido per esterno, corpo in vetro soffiato
Peso
 · 8,3 kg netti
Certificazioni
 · ETL - CB report - CE (EU-UK)

Mounting
 · Ceiling suspension
 Environment (IP)
 · Indoor IP20
Light Sources
 · LED bulb with E27 socket not included (EU-UK-CHINA); LED bulb with E26 socket not included (USA-JAP)
Emergency
 · No
Light Control
 · Dimmer, depending on lamp bulb
LED Power
 · Max 10 W LED
Emission
 · Scattered
Battery
 · No
Cable length
 · 250 cm
Type of ceiling connection
 · Rose
Materials
 · Rexternally liquid-painted metal structure, blown glass body
Weight
 · 8.3 kg net
Certifications
 · ETL - CB report - CE (EU-UK)

Montage
 · Decken-Hängeleuchte
 Umgebung (IP)
 · Indoor IP20
Leuchtquellen
 · LED Lampe mit E27 Anschluss, nicht inbegriffen (EU-UK-CHINA); LED Lampe mit E26 Anschluss, nicht inbegriffen (USA-JAP)
Notfall
 · Nein
Lichtsteuerung
 · Dimmer, je nach Glühbirne
LED Leistung
 · Max. 10 W LED
Emission
 · Diffuses Licht
Batterie
 · Nein
Kabellänge
 · 250 cm
Deckenanschlussstyp
 · Rosace
Materialien
 · Struktur aus flüssig lackiertem Metall für draußen, Korpus aus geblasenem Glas
Gewicht
 · 8,3 kg Nettogewicht
Zertifizierungen
 · ETL - CB report - CE (EU-UK)

Montage
 · Suspension plafond
 Environnement (IP)
 · Intérieur IP20
Sources d'éclairage
 · Ampoule LED à culot E27 non incluse (EU-UK-CHINA) ; ampoule LED à culot E26 non incluse (USA-JAP)
Urgence
 · Non
Réglage de la lumière
 · Variateur, en fonction de l'ampoule
Puissance LED
 · LED 10 W max
Émission
 · Diffuse
Batterie
 · Non
Longueur cordon
 · 250 cm
Type d'attache au plafond
 · Rosace
Matériels
 · Structure en métal verni dans le liquide pour extérieur, corps en verre soufflé
Poids
 · 8,3 kg nets
Certifications
 · ETL - CB report - CE (EU-UK)

BOLLICOSA SMALL

Montaggio
 · Sospensione soffitto
 Ambiente (IP)
 · Indoor IP20
Fonti
 · Lampadina LED con attacco E27 non inclusa (EU-UK-CHINA); lampadina LED con attacco E26 non inclusa (USA-JAP)
Emergenza
 · No
Regolazione
 · Possibilità di dimmerazione remota, in base alla lampadina
Voltaggio
 · 220 - 240 V (EU-UK-CHINA); 100 - 120 V (USA-JAP)
Potenza LED
 · Max 15 W LED
Emissione
 · Diffusa
Batteria
 · No
Lunghezza del cavo
 · 250 cm
Tipo di attacco a soffitto
 · Rosone
Materiali
 · Struttura in metallo verniciato a liquido, diffusore in vetro soffiato
Peso
 · 2,83 kg netti

Mounting
 · Ceiling suspension
 Environment (IP)
 · Indoor IP20
Light Sources
 · LED bulb with E27 socket not included (EU-UK-CHINA); LED bulb with E26 socket not included (USA-JAP)
Emergency
 · No
Light Control
 · Remote dimming possible, depending on lamp bulb
Voltage
 · 220 - 240 V (EU-UK-CHINA); 100 - 120 V (USA-JAP)
LED Power
 · Max 15 W LED
Emission
 · Scattered
Battery
 · No
Cable length
 · 250 cm
Type of ceiling connection
 · Rose
Materials
 · Liquid-painted metal structure, blown glass diffuser
Weight
 · 2.83 kg net

Montage
 · Decken-Hängeleuchte
 Umgebung (IP)
 · Indoor IP20
Leuchtquellen
 · LED Lampe mit E27 Anschluss, nicht inbegriffen (EU-UK-CHINA); LED Lampe mit E26 Anschluss, nicht inbegriffen (USA-JAP)
Notfall
 · Nein
Lichtsteuerung
 · Ferngesteuerte Dimmerfunktion möglich, je nach Glühbirne
Spannung
 · 220 - 240 V (EU-UK-CHINA); 100 - 120 V (USA-JAP)
LED Leistung
 · Max. 15 W LED
Emission
 · Diffuses Licht
Batterie
 · Nein
Kabellänge
 · 250 cm
Deckenanschlussstyp
 · Rosette
Materialien
 · Struktur aus flüssig lackiertem Metall, Diffusor aus geblasenem Glas
Gewicht
 · 2,83 kg Nettogewicht

Montage
 · Suspension plafond
 Environnement (IP)
 · Intérieur IP20
Sources d'éclairage
 · Ampoule LED à culot E27 non incluse (EU-UK-CHINA) ; ampoule LED à culot E26 non incluse (USA-JAP)
Urgence
 · Non
Réglage de la lumière
 · Possibilité de variation à distance, en fonction de l'ampoule
Tension
 · 220 - 240 V (EU-UK-CHINA) ; 100 - 120 V (USA-JAP)
Puissance LED
 · LED 15 W max
Émission
 · Diffuse vers le haut
Batterie
 · Non
Longueur cordon
 · 250 cm
Type d'attache au plafond
 · Rosace
Matériels
 · Structure en métal verni dans le liquide, diffuseur en verre soufflé
Poids
 · 2,83 kg nets

STARBURST

Montaggio

- Sospensione soffitto

Ambiente (IP)

- Indoor IP20

Fonti

- Lampadina LED con attacco E27 non inclusa (EU-UK-CHINA); lampadina LED con attacco E26 non inclusa (USA-JAP)

Emergenza

- No

Regolazione

- Possibilità di dimmerazione remota, in base alla lampadina

Voltaggio

- 220 - 240 V (EU-UK-CHINA); 100 - 120 V (USA-JAP)

Potenza LED

- 5 X max 15 W LED

Emissione

- Diffusa

Batteria

- No

Lunghezza del cavo

- 250 cm

Tipo di attacco a soffitto

- Rosone

Materiali

- struttura in metallo verniciato a liquido, diffusore in vetro soffiato

Peso

- 5,8 kg netti

Mounting

- Ceiling suspension

Environment (IP)

- Indoor IP20

Light Sources

- LED bulb with E27 socket not included (EU-UK-CHINA); LED bulb with E26 socket not included (USA-JAP)

Emergency

- No

Light Control

- Remote dimming possible, depending on lamp bulb

Voltage

- 220 - 240 V (EU-UK-CHINA); 100 - 120 V (USA-JAP)

LED Power

- 5 X max 15 W LED

Emission

- Scattered

Battery

- No

Cable length

- 250 cm

Type of ceiling connection

- Rose

Materials

- liquid-painted metal structure, blown glass diffuser

Weight

- 5,8 kg net

Montage

- Decken-Hängeleuchte

Umgebung (IP)

- Indoor IP20

Leuchtquellen

- LED Lampe mit E27 Anschluss, nicht inbegriffen (EU-UK-CHINA); LED Lampe mit E26 Anschluss, nicht inbegriffen (USA-JAP)

Notfall

- Nein

Lichtsteuerung

- Ferngesteuerte Dimmerfunktion möglich, je nach Lampe

Spannung

- 220 - 240 V (EU-UK-CHINA); 100 - 120 V (USA-JAP)

LED Leistung

- 5 X max. 15 W LED

Emission

- Diffuses Licht

Batterie

- No

Kabellänge

- 250 cm

Deckenanschlusstyp

- Rosette

Materialien

- Struktur aus flüssig lackiertem Metall, Diffusor aus geblasenem Glas

Gewicht

- 5,8 kg Nettogewicht

Montage

- Suspension plafond

Environnement (IP)

- Intérieur IP20

Sources d'éclairage

- Ampoule LED à culot E27 non incluse (EU-UK-CHINA) ; ampoule LED à culot E26 non incluse (USA-JAP)

Urgence

- Non

Réglage de la lumière

- Possibilité de variation à distance, en fonction de l'ampoule

Tension

- 220 - 240 V (EU-UK-CHINA) ; 100 - 120 V (USA-JAP)

Puissance LED

- 5 X LED 15 W max

Émission

- Diffuse vers le haut

Batterie

- Non

Longueur cordon

- 250 cm

Type d'attache au plafond

- Rosace

Matériels

- Structure en métal verni dans le liquide, diffuseur en verre soufflé

Poids

- 5,8 kg nets

SINGAPORE SLING

Montaggio

- Sospensione soffitto

Ambiente (IP)

- Indoor IP20

Fonti

- lampadina LED con attacco E27 non inclusa (EU-UK-CHINA); lampadina LED con attacco E26 non inclusa (USA-JAP)

Emergenza

- No

Regolazione

- Dimmer, in base alla lampadina

Potenza LED

- Max 10 W LED

Emissione

- Diffusa

Batteria

- No

Lunghezza del cavo

- 250 cm

Tipo di attacco a soffitto

- Non

Materiali

- Struttura in metallo verniciato a liquido, corpo in vetro soffiato, diffusore in vetro soffiato

Peso

- 6 kg netti

Certificazioni

- ETL - CB report - CE (EU-UK)

Mounting

- Ceiling suspension

Environment (IP)

- Indoor IP20

Light Sources

- LED bulb with E27 socket not included (EU-UK-CHINA); LED bulb with E26 socket not included (USA-JAP)

Emergency

- No

Light Control

- Dimmer, depending on lamp bulb

LED Power

- Max 10 W LED

Emission

- Scattered

Battery

- No

Cable length

- 250 cm

Type of ceiling connection

- Rose

Materials

- Liquid-painted metal structure, blown glass body, blown glass diffuser

Weight

- 6 kg net

Certifications

- ETL - CB report - CE (EU-UK)

Montage

- Decken-Hängeleuchte

Umgebung (IP)

- Indoor IP20

Leuchtquellen

- LED Lampe mit E27 Anschluss, nicht inbegriffen (EU-UK-CHINA); LED Lampe mit E26 Anschluss, nicht inbegriffen (USA-JAP)

Notfall

- Nein

Lichtsteuerung

- Dimmer, je nach Glühbirne

LED Leistung

- Max. 10 W LED

Emission

- Diffuses Licht

Batterie

- Nein

Kabellänge

- 250 cm

Deckenanschlusstyp

- Rosette

Materialien

- Struktur aus flüssig lackiertem Metall, Korpus aus geblasenem Glas, Diffusor aus geblasenem Glas

Gewicht

- 6 kg Nettogewicht

Zertifizierungen

- ETL - CB report - CE (EU-UK)

Montage

- Suspension plafond

Environnement (IP)

- Intérieur IP20

Sources d'éclairage

- Ampoule LED à culot E27 non incluse (EU-UK-CHINA) ; ampoule LED à culot E26 non incluse (USA-JAP)

Urgence

- Non

Réglage de la lumière

- Variateur, en fonction de l'ampoule

Puissance LED

- LED 10 W max

Émission

- Diffuse

Batterie

- Non

Longueur cordon

- 250 cm

Type d'attache au plafond

- Rosace

Matériels

- Structure en métal verni dans le liquide, corps en verre soufflé, diffuseur en verre soufflé

Poids

- 6 kg nets

Certifications

- ETL - CB report - CE (EU-UK)

CONSTELLATION

Montaggio

- Sospensione soffitto

Ambiente (IP)

- Indoor IP20

Fonti

- Lampadina LED con attacco E27 non inclusa (EU-UK-CHINA); lampadina LED con attacco E26 non inclusa (USA-JAP)

Emergenza

- No

Regolazione

- Possibilità di dimmerazione remota, in base alla lampadina

Voltaggio

- 220 - 240 V (EU-UK-CHINA); 100 - 120 V (USA-JAP)

Potenza LED

- 6 X max 15 W LED

Emissione

- Diffusa

Batteria

- No

Lunghezza del cavo

- 250 cm

Tipo di attacco a soffitto

- Rosone

Materiali

- struttura in metallo verniciato a liquido, diffusore in vetro soffiato

Peso

- 6,8 kg netti

Mounting

- Ceiling suspension

Environment (IP)

- Indoor IP20

Light Sources

- LED bulb with E27 socket not included (EU-UK-CHINA); LED bulb with E26 socket not included (USA-JAP)

Emergency

- No

Light Control

- Remote dimming possible, depending on lamp bulb

Voltage

- 220 - 240 V (EU-UK-CHINA); 100 - 120 V (USA-JAP)

LED Power

- 6 X max 15 W LED

Emission

- Scattered

Battery

- No

Cable length

- 250 cm

Type of ceiling connection

- Rose

Materials

- liquid-painted metal structure, blown glass diffuser

Weight

- 6,8 kg net

Montage

- Decken-Hängeleuchte

Umgebung (IP)

- Indoor IP20

Leuchtquellen

- LED Lampe mit E27 Anschluss, nicht inbegriffen (EU-UK-CHINA); LED Lampe mit E26 Anschluss, nicht inbegriffen (USA-JAP)

Notfall

- Nein

Lichtsteuerung

- Ferngesteuerte Dimmerfunktion möglich, je nach Lampe

Spannung

- 220 - 240 V (EU-UK-CHINA); 100 - 120 V (USA-JAP)

LED Leistung

- 6 X max. 15 W LED

Emission

- Diffuses Licht

Batterie

- No

Kabellänge

- 250 cm

Deckenanschlusstyp

- Rosette

Materialien

- Struktur aus flüssig lackiertem Metall, Diffusor aus geblasenem Glas

Gewicht

- 6,8 kg Nettogewicht

Montage

- Suspension plafond

Environnement (IP)

- Intérieur IP20

Sources d'éclairage

- Ampoule LED à culot E27 non incluse (EU-UK-CHINA) ; ampoule LED à culot E26 non incluse (USA-JAP)

Urgence

- Non

Réglage de la lumière

- Possibilité de variation à distance, en fonction de l'ampoule

Tension

- 220 - 240 V (EU-UK-CHINA) ; 100 - 120 V (USA-JAP)

Puissance LED

- 6 X LED 15 W max

Émission

- Diffuse vers le haut

Batterie

- Non

Longueur cordon

- 250 cm

Type d'attache au plafond

- Rosace

Matériels

- Structure en métal verni dans le liquide, diffuseur en verre soufflé

Poids

- 6,8 kg nets

BUSHMILLS

Montaggio

- Sospensione soffitto

Ambiente (IP)

- Indoor IP20

Fonti

- lampadina LED con attacco E27 non inclusa (EU-UK-CHINA); lampadina LED con attacco E26 non inclusa (USA-JAP)

Emergenza

- No

Regolazione

- Possibilità di dimmerazione remota, in base alla lampadina

Potenza LED

- 6 X max 15 W LED

Emissione

- Diffusa

Batteria

- No

Lunghezza del cavo

- 250 cm

Tipo di attacco a soffitto

- Non

Materiali

- Struttura in metallo verniciato a liquido, diffusore in vetro soffiato

Peso

- In fase di campionatura

Mounting

- Ceiling suspension

Environment (IP)

- Indoor IP20

Light Sources

- LED bulb with E27 socket not included (EU-UK-CHINA); LED bulb with E26 socket not included (USA-JAP)

Emergency

- No

Light Control

- Dimmer, depending on lamp bulb

LED Power

- 6 X max 15 W LED

Emission

- Scattered

Battery

- No

Cable length

- 250 cm

Type of ceiling connection

- Rose

Materials

- Liquid-painted metal structure, blown glass body, blown glass diffuser

Weight

- Sampling phase

Montage

- Decken-Hängeleuchte

Umgebung (IP)

- Indoor IP20

Leuchtquellen

- LED Lampe mit E27 Anschluss, nicht inbegriffen (EU-UK-CHINA); LED Lampe mit E26 Anschluss, nicht inbegriffen (USA-JAP)

Notfall

- Nein

Lichtsteuerung

- Dimmer, je nach Glühbirne

LED Leistung

- 6 X max. 15 W LED

Emission

- Diffuses Licht

Batterie

- Nein

Kabellänge

- 250 cm

Deckenanschlusstyp

- Rosette

Materialien

- Struktur aus flüssig lackiertem Metall, Korpus aus geblasenem Glas, Diffusor aus geblasenem Glas

Gewicht

- Derzeit in bemusterung

Montage

- Suspension plafond

Environnement (IP)

- Intérieur IP20

Sources d'éclairage

- Ampoule LED à culot E27 non incluse (EU-UK-CHINA) ; ampoule LED à culot E26 non incluse (USA-JAP)

Urgence

- Non

Réglage de la lumière

- Variateur, en fonction de l'ampoule

Puissance LED

- 6 X LED 15 W max

Émission

- Diffuse

Batterie

- Non

Longueur cordon

- 250 cm

Type d'attache au plafond

- Rosace

Matériels

- Structure en métal verni dans le liquide, corps en verre soufflé, diffuseur en verre soufflé

Poids

- En cours d'échantillonnage

ELECTRA

Montaggio

- Sospensione soffitto
- Ambiente (IP)
- Indoor IP20

Fonti

lampadina LED con attacco E27 non inclusa (EU-UK-CHINA); lampadina LED con attacco E26 non inclusa (USA-JAP)

Emergenza

- No

Regolazione

- dimmer, in base alla lampadina

Potenza LED

- max 10 W LED

Emissione

- Diffusa

Batteria

- No

Lunghezza del cavo

- 250 cm

Materiali

· Struttura in metallo verniciato a liquido, corpo in vetro soffiato, diffusore in vetro soffiato

Peso

- 5,4 kg netti

Certificazioni

- ETL - CB report - CE (EU-UK)

Mounting

- Ceiling suspension
- Environment (IP)
- Indoor IP20

Light sources

LED bulb with E27 socket not included (EU-UK-CHINA); LED bulb with E26 socket not included (USA-JAP)

Emergency

- No

Light control

- dimmer, depending on lamp bulb

LED power

- max 10 W LED

Emission

- Scattered

Battery

- No

Cable length

- 250 cm

Materials

· Liquid-painted metal structure, blown glass body, blown glass diffuser

Weight

- 5,4 kg net

Certifications

- ETL - CB report - CE (EU-UK)

Montage

- Hängeleuchte (Decke)
- Einsetzungort (IP)
- Indoor IP20

Lichtquellen

LED-Leuchtmittel mit E27-Fassung (nicht im Lieferumfang enthalten) (EU-UK-CHINA); LED-Leuchtmittel mit E26-Fassung (nicht im Lieferumfang enthalten) (USA-JAP)

Notbeleuchtung

- Nein

Regulierung

- Dimmer, je nach Leuchtmittel

LED-Leistung

- max. 10 W LED

Lichtabgabe

- Diffus

Batterie

- Nein

Kabellänge

- 250 cm

Material

· Struktur aus flüssig lackiertem Metall, Körper aus geblasenem Glas, Schirm aus geblasenem Glas

Gewicht

- 5,4 kg netto

Zertifizierungen

- ETL - CB Bericht - CE (EU-UK)

Montage

- Suspension plafond
- Environnement (IP)
- Intérieur IP20

Sources

ampoule LED à culot E27 non incluse (EU-GB-CHINE) ; ampoule LED à culot E26 non incluse (USA-JAP)

Urgence

- Non

Réglage

- variateur, en fonction de l'ampoule

Puissance LED

- LED max 10 W

Émission

- Diffuse

Batterie

- Non

Longueur du câble

- 250 cm

Matériaux

· Structure en métal peint dans le liquide, corps en verre soufflé, diffuseur en verre soufflé

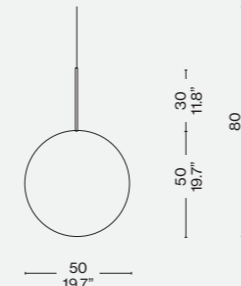
Poids

- 5,4 kg nets

Certifications

- ETL - CB report - CE (EU-GB)

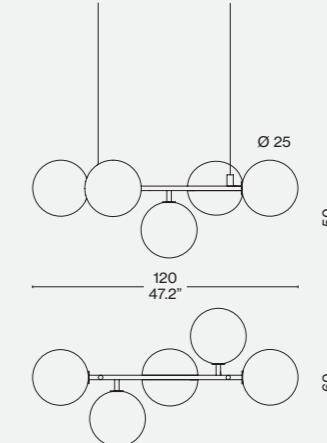
089 21/22
BOLLICOSA



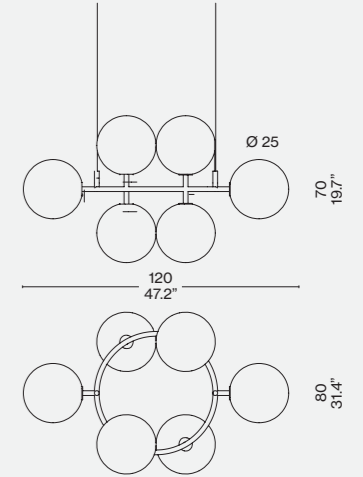
089 23/24
BOLLICOSA SMALL



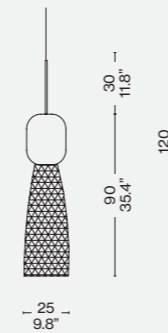
089 27/28
STARBURST



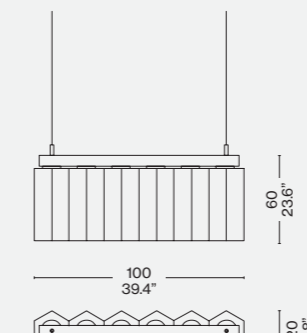
089 25/26
CONSTELLATION



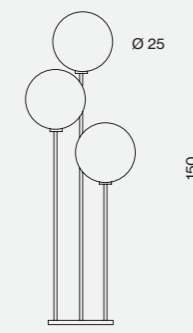
089 31/32
SINGAPORE SLING



089 60
BUSHMILLS



089 29
ELIOMOON



Finiture/Finishes/Ausführungen/Finitions



a/d

Vetro fumé trasparente/Transparent smoked glass/Glas fumé transparent/Verre fumé transparent - Nero opaco/Matt black/Mattschwarz/Noir mat



b

Vetro rosa trasparente/Transparent pink glass/Glas rosa transparent/Verre rose transparent - Nero opaco/Matt black/Mattschwarz/Noir mat



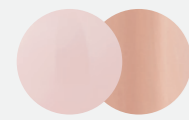
c/t/h

Vetro marmorizzato bianco/White marbled glass/Weiß marmoriertes Glas/Verre marbré blanc - Nero opaco/Matt black/Mattschwarz/Noir mat



e/g/n

Vetro acidato bianco/White etched glass/Weiß geätztem Glas/Verre dépoli blanc - Nero opaco/Matt black/Mattschwarz/Noir mat



i

Vetro rosa trasparente/Transparent pink glass/Glas rosa transparent/Verre rose transparent - Oro rosa lucido/Shiny rose gold/Glänzendes Roségold/ Or rose brillant



l/q

Vetro fumé trasparente/Transparent smoked glass/Glas fumé transparent/Verre fumé transparent - Oro rosa lucido/Shiny rose gold/Glänzendes Roségold/ Or rose brillant



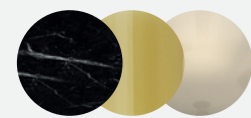
m

Vetro a specchio trasparente/Transparent mirror glass/Transparentes Spiegelglas/Verre miroir transparent - Nero opaco/Matt black/ Mattschwarz/ Noir mat



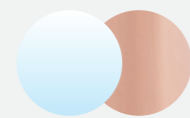
o

Marmo Marquiña/Marquiña marble/Marquiña-Marmor basis/Marbre Marquiña - Vetro rosa/Pink glass/Verre rose/Rosa Glas



p

Marmo Marquiña/Marquiña marble/Marquiña-Marmor basis/marbre Marquiña - Diffusore vetro oliva/Olivgruen Glas/Diffusor aus Olivenglas/Verre vert olive - Vetro tortora/Taupe grey glass/Schlamm glas/Verre gris taupe



r

Vetro trasparente/Glass lamp shade/Glas transparent/Verre transparent - Oro rosa lucido/Shiny rose gold/Glänzendes Roségold/ Or rose brillant



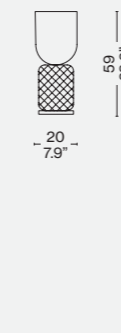
s

Vetro rosa/Rose glass/Glas rosa/Verre rose - Oro rosa lucido/Shiny rose gold/Glänzendes Roségold/ Or rose brillant

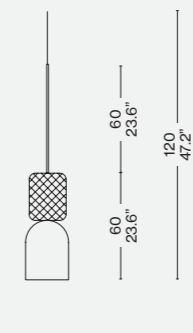
089 01
FICUPALA



089 11
FICUPALA



089 51-52
FICUPALA



089 41-42
ELECTRA

