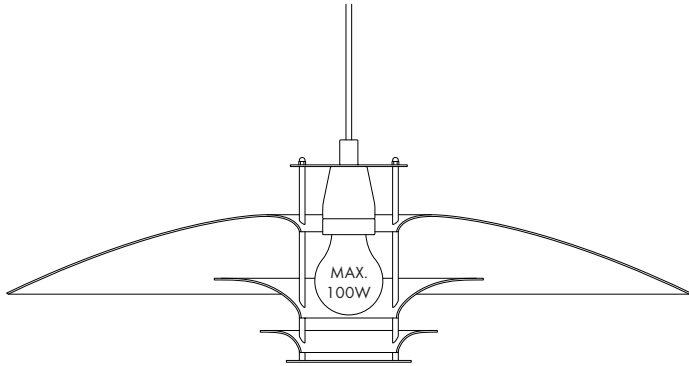


## LAMPUN VAIHTAMINEN

Käytä E27-kantaista enintään 100W lampua. Sovita lamppu kantaan alla olevan kuvan mukaisesti ja kierrä paikoilleen.



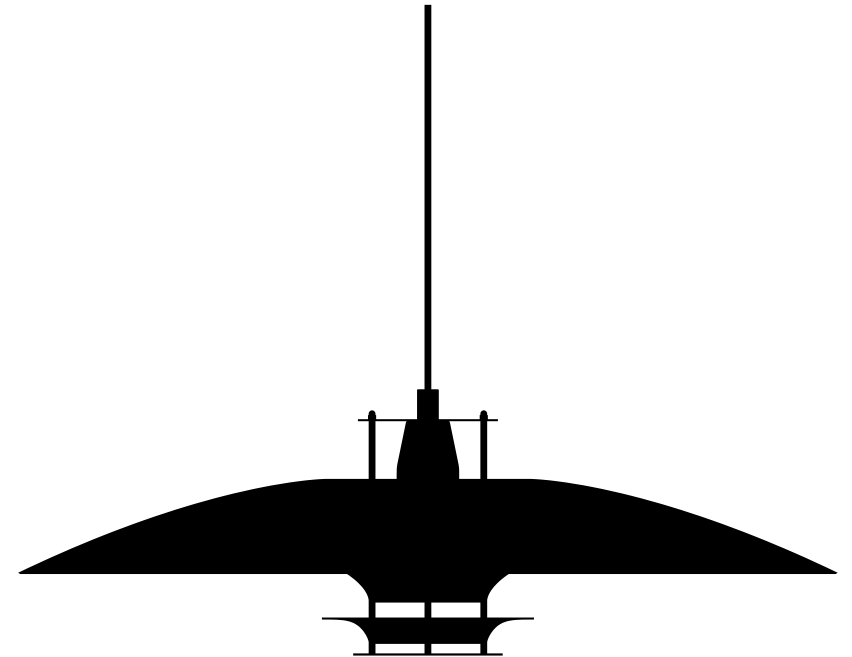
## PUHDISTUS- JA HOITO-OHJEET

Varjostimen puhdistukseen suositellaan mikrokuituliinan käyttöä. Käsittele valaisinta varoen asennuksen ja puhdistuksen aikana jotta se ei vahingoitu. Älä käytä kemiallisia puhdistusaineita tai vettä varjostimen puhdistukseen. Vain sähkön ollessa katkaistuna voidaan varjostinta tarvittaessa pyyhkiä kevyesti veteen kostutetulla liinalla. Kuivaa varjostin heti kostealla/nihkeällä rievulla pyyhkimisen jälkeen.

[www.artek.fi](http://www.artek.fi)

# LIGHT JL341

design Juha Leiviskä 1969



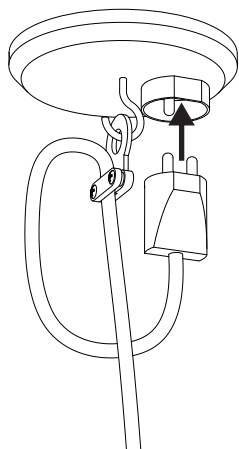
## ENNEN ASENNUKSEN ALOITTAMISTA

Lue nämä ohjeet huolellisesti ennen asennustyön aloittamista. Jos olet epävarma missään tilanteessa, pyydä apua valtuutetulta sähköasentajalta. Ennen asennusta huolehdi, että virta on luotettavasti katkaistu työkohteesta. Tämä valaisin on tarkoitettu käytettäväksi ainoastaan lämpimissä ja kuivissa sisätiloissa.

**artek**

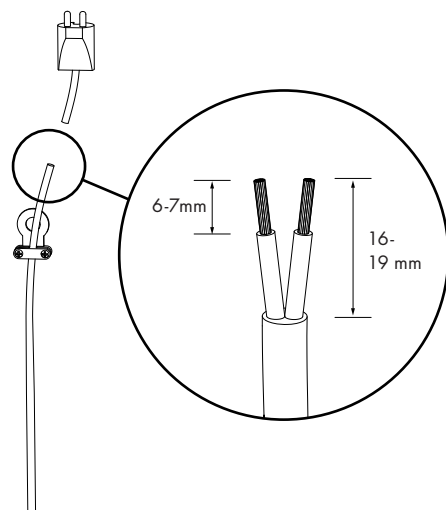
## ASENNUS KATTOPISTOKKEELLA

Kiinnitä valaisin kattoon koukusta ja kytke pistoke sähkövirtaan. Johdon pituutta voi säätää pujottamalla johtoa kattokupin sisään vedonpoistajan kautta.

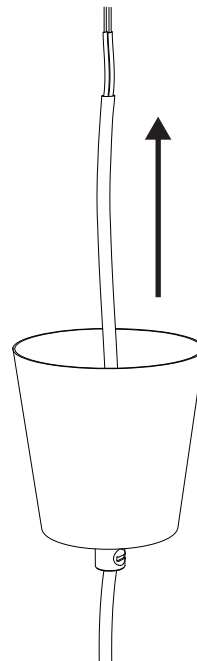


## ASENNUS VALAISINLIITTIMELLÄ

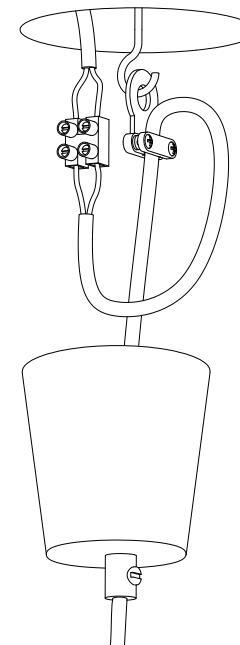
1. Ennen asennusta varmista, että sähkövirta on pois päältä. Katkaise valaisimen johto läheltä pistotulppaa ja kuori johdot.



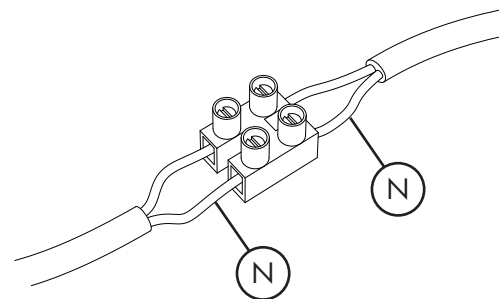
2. Avaa vedonpoistajan kiinnitsruuvi vapauttaaksesi tarvittavan määrän sähköjohtoa.



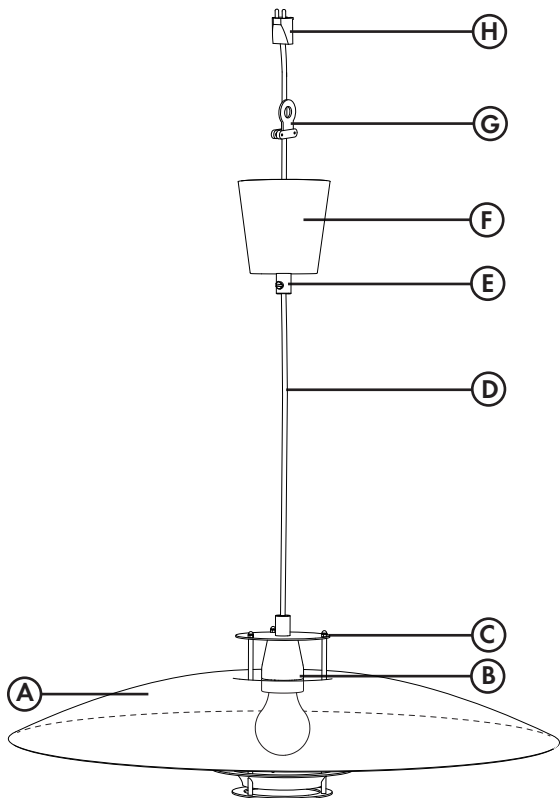
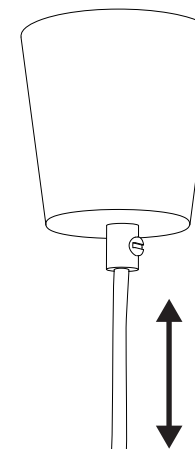
4. Asenna kattokupin osat kattoon. Varmista, että johto ei ole venynyt tai puristuksissa.



3. Kytke valaisimen johdot ja verkkoliitosisohdot. Tarvittaessa päällystyä valaisinliittimeen liitetyt johdot sähköteipillä. Varmista että,  
- Verkkoliitosisohdot on tunnistettu ja kytketty oikein  
- Liitokset on kiristetty tiukalle  
- Kaikki johtojen päät ovat valaisinliittimen sisällä.



5. Voit säätää valaisimen johdon pituutta avaamalla ripustuskoukun (G) ruuveja ja liikuttamalla johtoa haluttuun suuntaan. Kiristä ruuvit huolellisesti säätämisen jälkeen. Kun valaisin on halutulla korkeudella, nosta kattokuppi ylös ja kiristä kattokupin ruuvi. Asennus on valmis, kun kytket virran takaisin päälle.



IP20  
Suojausluokka II   
E27  
max. 100W

## OSAT

- A. Varjostin
- B. E27 lampunpidin
- C. Kannatin
- D. Johto
- E. Vedonpoistaja
- F. Kattokuppi
- G. Ripustin
- H. Kattopistotulppa