

# Molteni & C

## MATEO — VINCENT VAN DUYSSEN 2023

1—  
4



Vincent Van Duysen riconfigura il concetto di dining, donandole personalità con una nuova proposta di tavolo, disponibile in due configurazioni e due altezze. Il tavolo, dotato di un piedistallo centrale dalla forma cilindrica e conica solcata in due nella verticale alla base, è disponibile in versione tonda o ovale rastremate sul bordo, adattandosi perfettamente ad ogni tipologia di ambiente. La base conica è realizzata grazie ad uno stampo per compensato curvo; l'accostamento delle due metà stampate disegna una fuga centrale aperta, conferendo alla base una personalità del tutto inaspettata. La gamba è disponibile in rovere caffè, rovere sunrise, nell'intera gamma dei laccati lucidi e in metallo brunito. La struttura interna dona solidità grazie ad un'anima invisibile in metallo verniciato, che assicura rigidità nell'accoppiamento tra base e piano. "Nella costruzione del piedistallo centrale" – ha dichiarato Van Duysen – "mi sono ispirato alla solidità di un'azienda di quasi 90 anni di storia. Radici che si ancorano profonde e sulle quali poggia lo slancio verso il futuro." Il tavolo Mateo è disponibile in due versioni: dining e lounge. La versione dining ha un'altezza di 74 cm mentre la lounge di 64 cm. La versione dining è disponibile con il piano tondo nelle dimensioni 140,160,180,200 cm mentre quello ovale in 220 e 250 cm. La versione lounge ha un piano tondo nei diametri 120 o 140 cm. Le finiture spaziano dal riverfe caffè, che racchiude in sé le sfaccettature e i toni del caffè, al più caldo rovere sunrise, ai laccati lucidi in tutta la gamma Molteni&C fino ai marmi calacatta, emperador dark e nero marquina. Nella palette dei laccati entrano due nuove colorazioni: il pine green, che richiama il tipico colore verde scuro dei pini durante il periodo invernale e l'almond white, un sofisticato bianco latte. Mateo può prevedere l'aggiunta di un vassoio centrale girevole, Lazy Susan, elemento tipico della cultura orientale, che permette di servire in maniera pratica tutti i commensali, creando intime situazioni di convivialità. Il vassoio, disponibile in marmo calacatta, emperador dark e marquina, è sviluppato in due diametri: 80 (per i tavoli da 160 e 180 cm) e 100 (per il tavolo da 200 cm).

### SCHEDA TECNICA

REGISTERED  
DESIGN

IX.2023

## FINITURE

### FINITURE PIANO

- Essenza: rovere caffè / rovere sunrise
- Laccato lucido: nei colori della gamma Molteni
- Emperador dark con finitura opaco o poliestere lucido
- Nero marquina con finitura opaco o poliestere lucido
- Calacatta con finitura opaco o poliestere lucido

### FINITURE BASAMENTO

- Laccato opaco brunito
- Essenza: rovere caffè / rovere sunrise
- Laccato lucido: nei colori della gamma Molteni

### FINITURE LAZY SUSAN IN MARMO

- Emperador dark con finitura opaco o poliestere lucido
- Nero marquina con finitura opaco o poliestere lucido
- Calacatta con finitura opaco o poliestere lucido

## INFORMAZIONI TECNICHE

### BASAMENTO ESSENZA

Struttura interna metallica con contrappesi (ove necessario) in acciaio. Guscio esterno curvato, realizzato in stampo in fibra a media densità, massellato e rivestito con tranciato di legno.

### BASAMENTO LACCATO/BRUNITO

Struttura interna metallica con contrappesi (ove necessario) in acciaio. Guscio esterno curvato realizzato in stampo, in poliuretano rigido verniciato nei colori della gamma Molteni&C.  
Per tavoli lounge e Ø 200, guscio esterno curvato, realizzato in stampo in fibra a media densità, verniciato.

### PIANO ESSENZA O LACCATO

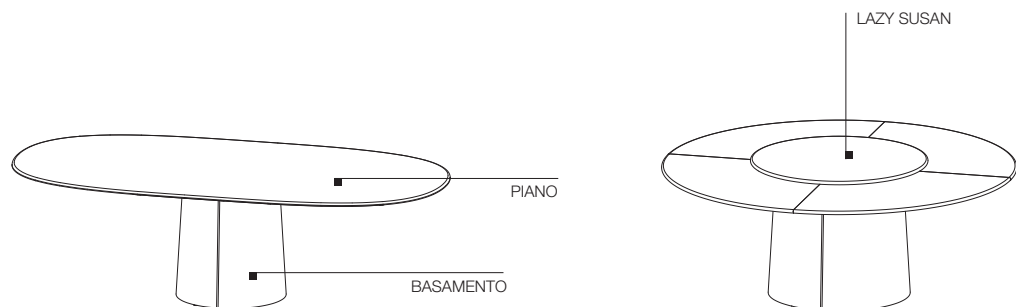
Pannello di fibra a media densità rivestito con tranciato di legno o verniciato nei colori della gamma Molteni&C.

### PIANO IN MARMO

In marmo con trattamento superficiale opaco o lucido. Supporto in pannello di particelle di legno nobilitato oppure in pannello pannello in fibra a media densità verniciato nero.

### LAZY SUSAN IN MARMO

In marmo con trattamento superficiale opaco o lucido. Meccanismo girevole in alluminio anodizzato con particolari in diversi materiali.

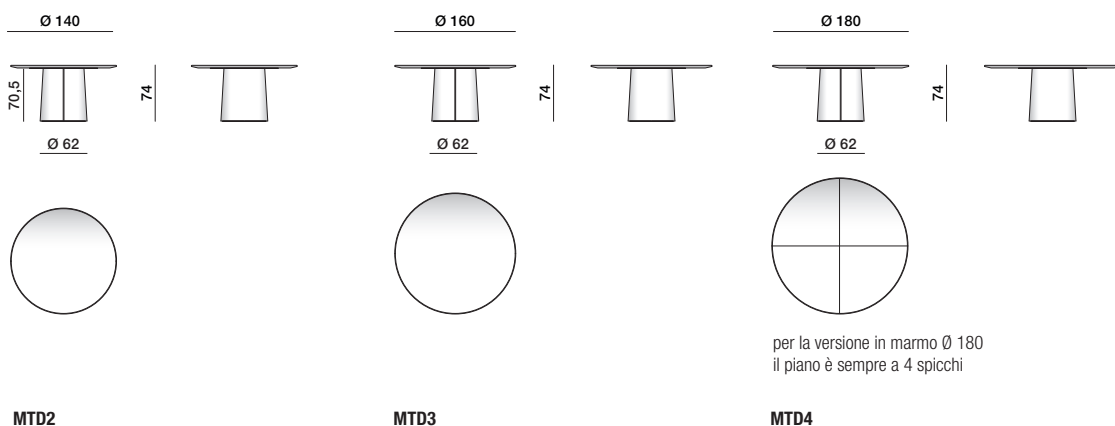


## DIMENSIONI

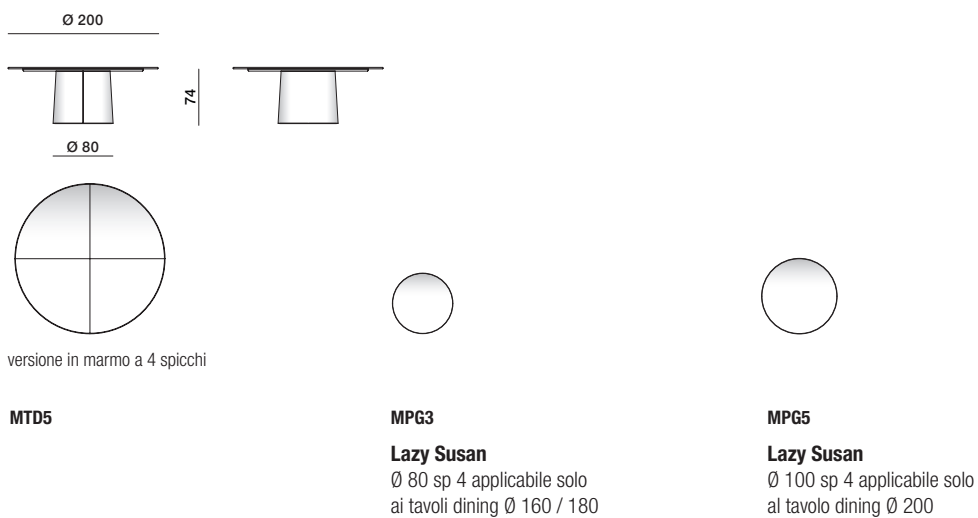
### Avvertenze

Non sono possibili riduzioni di alcun genere o modifiche alle tipologie.

### tavoli dining rotondi

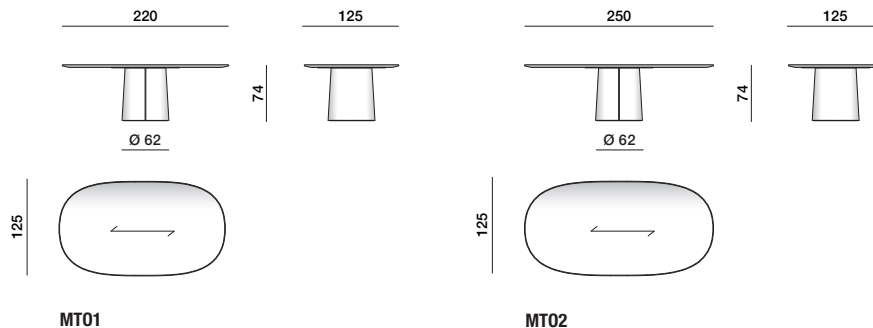


### tavolo dining rotondo



## DIMENSIONI

### tavoli dining ovali

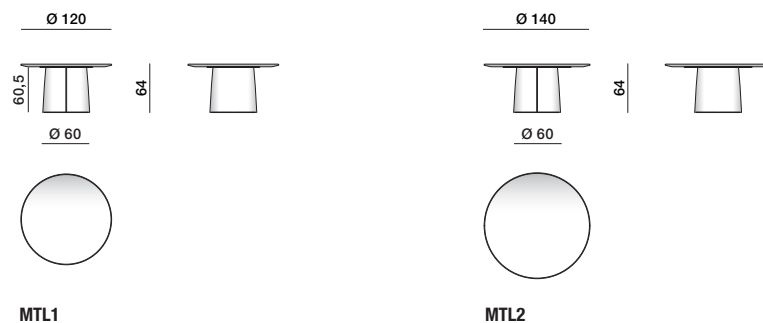


Molteni & C

4

4

### tavoli lounge rotondi



SCHEDA  
TECNICA

REGISTERED  
DESIGN

IX.2023