

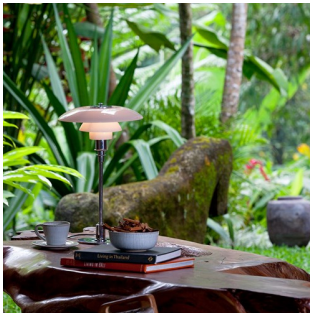
PH 3/2 Tavolo

L'apparecchio è stato progettato secondo il principio dei tre schermi riflettenti che dirigono la maggior parte della luce verso il basso. Gli schermi sono realizzati in vetro opalino soffiato a tre strati, lucido nella parte superiore e sabbato opaco nella parte inferiore in modo tale da distribuire una luce morbida e diffusa.



Poul Henningsen

Poul Henningsen è nato a Copenaghen ed è figlio della famosa attrice danese Agnes Henningsen. Formatosi alla Technical School di Frederiksberg in Danimarca dal 1911 al 1914, e in seguito al Technical College di Copenhagen dal 1914 al 1917, ha iniziato la pratica della tradizionale architettura funzionale, ma negli anni i suoi interessi professionali si sono orientati principalmente sull'illuminazione, il settore che gli ha dato maggiore notorietà.



Chapung SeBali
Resort & Spa



American Heart Institute

Product info

Montaggio

Tipo di cavo: PVC con presa. Lunghezza del cavo: 2,1m. Accensione/spengimento: interruttore in linea sul cavo.

Finitura

Ottone metallizzato, nero metallizzato o cromato lucido. Vetro bianco opalino.

Materiali

Schermi: vetro opalino bianco soffiato. Piastra superiore: ottone lavorato a macchina, tirato cromato lucido o nero metallizzato o ottone metallizzato. Struttura e Stelo: ottone lucido cromato o nero metallizzato o ottone metallizzato.

Dimensioni e pesi

Larghezza x altezza x lunghezza (mm) | 290 x 472 x 290 Massimo 2,9 kg

Classe

Grado di protezione IP20. Classe di isolamento II.

Note relative alle specifiche

L'innovazione delle sorgenti è in corso. Informiamo quindi solo sui wattaggi massimi. Sul sito www.louispoulsen.com aggiorniamo costantemente le sorgenti consigliate.

Sorgente di luce

1x40W E14



Famiglia di prodotti



PH 3/2 Sospensione



PH 3/2 Parete



PH 3/2 Academy

Product variants

Colore	Tipo cavo	Sorgente
<input type="radio"/> Cromo extra lucido	PLASTICA BIANCA	1x40W E14
<input type="radio"/> Nero metallizzato	PLASTICA NERA	
<input type="radio"/> Ottone metallizzato		

Design

Poul Henningsen

Peso

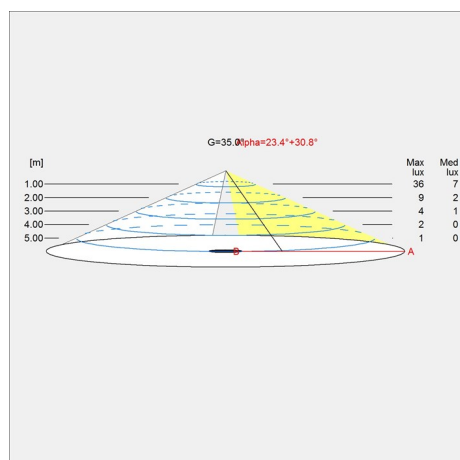
Min.: 2.908 kg Massimo: 2.939 kg

Finitura

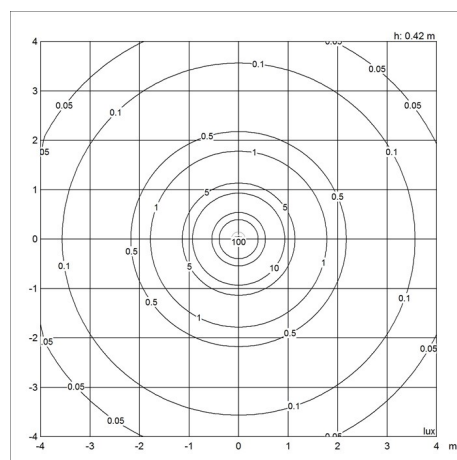
Cromo extra lucido, Nero metallizzato, Ottone metallizzato

Diagrammi di distribuzione della luce

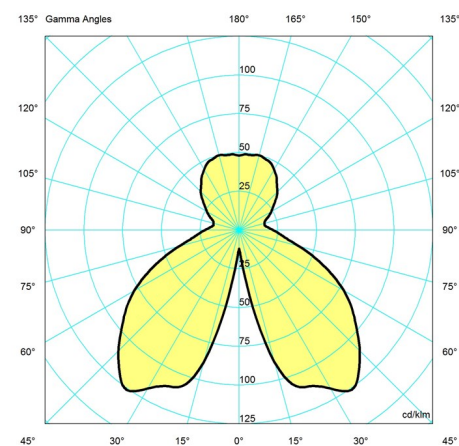
Cartesian



Isolux



Polare



Parti di ricambio e accessori

Product	Variant number
FINGER SCREW SS M3X12 (3PCS) INFERIORE	5744610528
PH 3-2, PARALUME INTERMEDIO	5741481598
PH 3-2, PARALUME INFERIORE	5741481608
PH 3-2, PARA. TAVOLO+PARETE, SCHERMO SUP	5741481585
PH 3/2, TOP SHADE, AMBER GLASS, TABLE	5744162607
PH 3/2, MIDDLE SHADE, AMBER GLASS	5744162610
PH 3/2, LOWER SHADE, AMBER GLASS	5744162623
FINGER SCREW SS M2X8 (3PCS) INTERMEDIO	5744611116
FINGER SCREW BRASS RAW M2X8 (3PCS) INTERMEDIO	5744611271
FINGER SCREW BRASS RAW M3X12 (3PCS) INFERIORE	5744611284