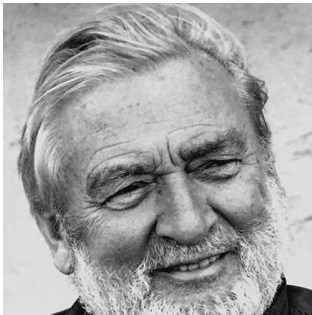


Panthella Terra

L'apparecchio emette una luce morbida e confortevole. Lo schermo emisferico riflette la luce verso il basso e il materiale utilizzato garantisce che la maggior parte della luce venga distribuita diffusamente nella stanza dalla superficie dello schermo.



Verner Panton

Verner Panton (1926-1998) è famoso per la sua personalità stimolante e vivace. Una persona unica con uno speciale senso del colore, della forma, della funzione della luce e dello spazio. Nella sua carriera, Panton ha introdotto una serie di lampade moderne con personalità diverse da quelle della maggioranza dei suoi contemporanei scandinavi. Con la sua grande fiducia nelle illimitate possibilità della forma, ha lavorato con successo per creare una nuova serie di teorie sulla funzione e l'influenza della luce.



Carl Hansen & Son Showroom

Product info

Montaggio

Tipo di cavo: PVC con spina. Lunghezza del cavo: 2,5m. Accensione/spegnimento: interruttore on/off sul cavo.

Finitura

Acrilico bianco opalino.

Materiali

Schermo: acrilico bianco opalino stampato ad iniezione. Struttura: ABS bianco stampato ad iniezione. Corpo: ABS bianco stampato ad iniezione. Stelo: acciaio bianco.

Dimensioni e pesi

Larghezza x altezza x lunghezza (mm) | 500 x 1305 x 500 Massimo 5,5 kg

Classe

Grado di protezione IP20. Classe di isolamento II.

Note relative alle specifiche

L'innovazione delle sorgenti è in corso. Informiamo quindi solo sui wattaggi massimi. Sul sito www.louispoulsen.com aggiorniamo costantemente le sorgenti consigliate.

Sorgente di luce

1x70W E27



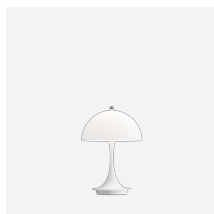
Famiglia di prodotti



Panthella Tavolo



Panthella MINI



Panthella Portable

Product variants

Sorgente

1x70W E27

Design

Verner Panton

Peso

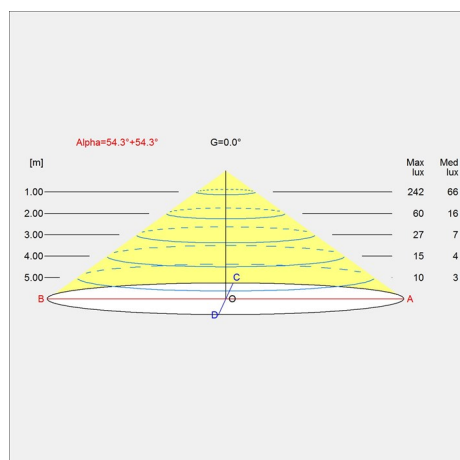
5.514

Finitura

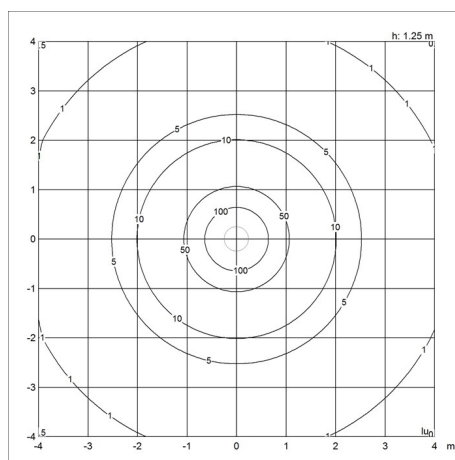
Acrilico bianco opalino

Diagrammi di distribuzione della luce

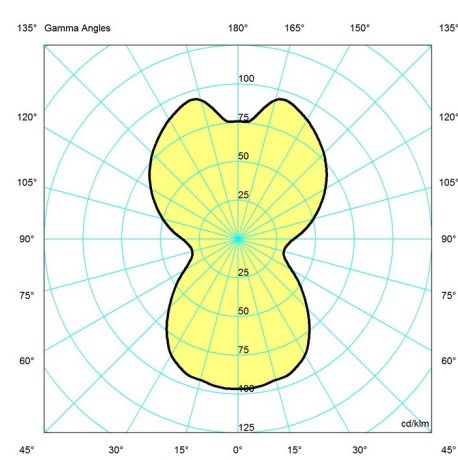
Cartesian



Isolux



Polare



Parti di ricambio e accessori

Product

PANTHELLA TERRA/TAVOLO, DADO, CROMO
 PANTHELLA TERRA, ELEMENTO SUPER. SCHERMO
 PANTHELLA TERRA, SUPPO. SCHERMO TRANSP.
 PANTHELLA TERRA, CAVO
 PANTHELLA TERRA, ELEMENTO SUPERIORE
 PANTHELLA TERRA, BASE C/DADO E ROND.
 interruttore a pedale, ON/OFF bianco

Variant number

5744610049
 5744610023
 5744610052
 5744163295
 5744163305
 5744610531
 5717000013

