

**Nulla** è un lavoro estremo di sottrazione che unisce elettronica e ottica, verso la sfida finale: l'assenza del supporto, l'essenza della luce. Nel 2010 è stata la prima a cogliere la mono-dimensionalità dei LED.

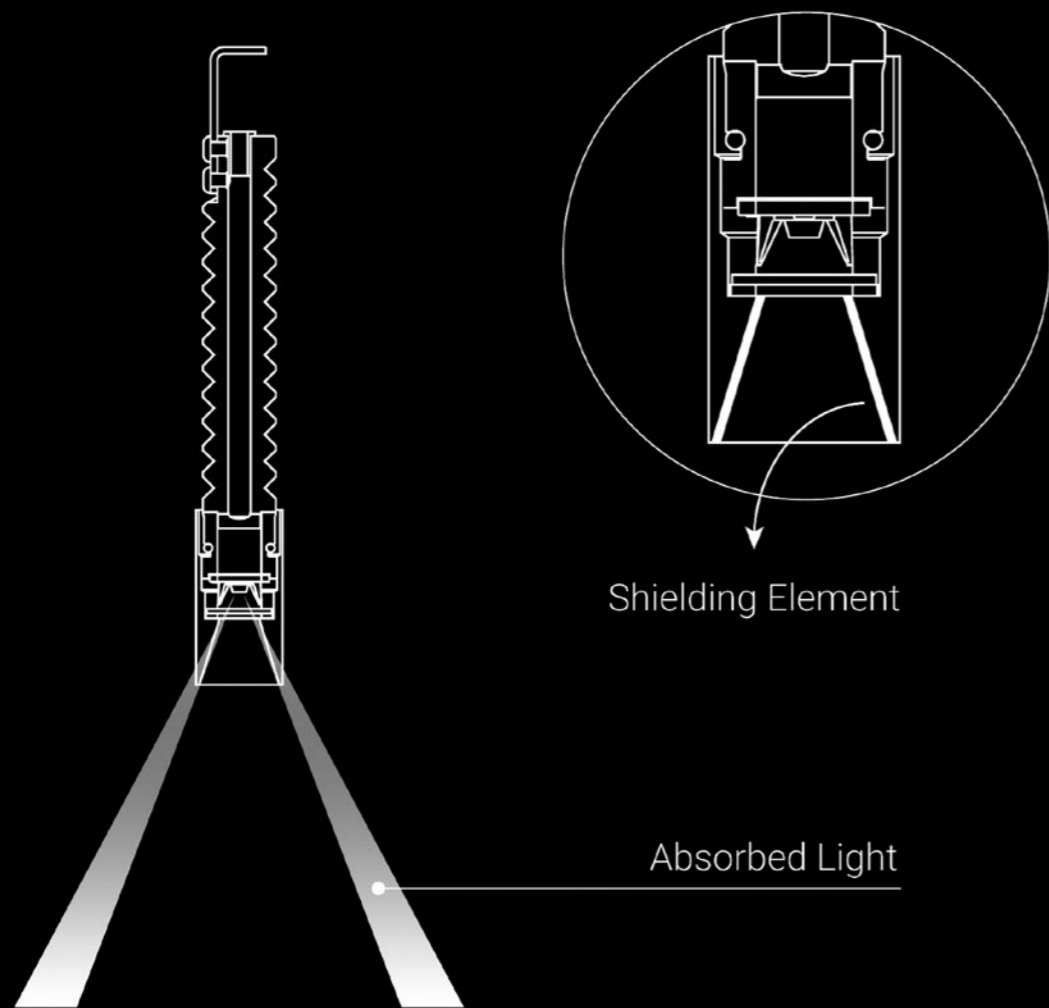
**Nulla** è un progetto che rappresenta contemporaneamente l'inizio e la fine del mio lavoro sulla luce. L'inizio perché da sempre cerco la luce assoluta, la fine perché rappresenta comunque la sintesi più totale del mio lavoro. È la più generosa delle lampade, quella che si nasconde al solo scopo di regalare la scena al soggetto illuminato.

Compasso d'Oro ADI Award, 2014



**Nulla** is an extreme expression of subtraction, uniting optics and electronics as an answer to the ultimate challenge: the absence of structural support, the essence of light. In 2010, Nulla was the first to grasp the mono-dimensionality of LEDs.

**Nulla** is a project that represents both the beginning and the end of my work on light. It's the beginning, in the sense that I have always been looking for absolute light, it's the end because it represents the total synthesis of my work. It is the most generous of my lamps. Its sole objective is to hide and give all the attention to whatever it is lighting.



Shielding Element

Absorbed Light

Il sistema **Extradark** è l'unione di un'ottica TIR in PMMA ottico a un elemento che scherma geometricamente l'angolo di visione del fascio luminoso ottenendo un'elevata uniformità di illuminamento e il pieno controllo dell'emissione.

L'elemento ottico schermante, con finitura nero lucido, permette di controllare la riflessione speculare della luce e quindi di controllare in maniera perfetta l'indice di abbagliamento ( $UGR^* < 19$ ).

*\*L'acronimo UGR sta per Unified Glare Rating, ossia l'indice unificato di abbagliamento luminoso di tipo molesto. Questo indice è oggetto di norme nazionali ed europee che ne stabiliscono i limiti consentiti negli ambienti lavorativi.*

The **Extradark** system associates an optical TIR PMMA lens to an element that geometrically shields the light beam viewing angle to obtain highly uniform lighting and full beam control. The polished black light shield is used to control the mirror reflection of the light, perfectly controlling the unified glare rating ( $UGR^* < 19$ ).

*\*UGR stands for Unified Glare Rating. The rating is subject to national and European standards that set the permitted limits in working environments.*



Compasso d'Oro ADI  
Award 2014

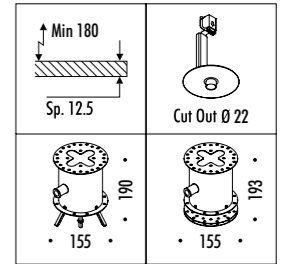
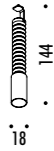
DESIGN DAVIDE GROPPI - 2010  
LAMPADA DA INCASSO DA SOFFITTO - METALLO  
RECESSED CEILING LAMP - METAL



EXTRADARK LUMINAIRE

CE IP20

The sizes are expressed in millimeters.



1A2010000.27.20	STANDARD - 2700K	24 V DC - 4,5 W LED 2700K - 174 lm - CRI > 90 / 3000K - 186 lm - CRI > 90 FORO VISIBILE Ø 18 mm - APPARECCHIO ESTRAIBILE PER MANUTENZIONE KIT INSTALLAZIONE OBBLIGATORIO NON INCLUSO DRIVER NON INCLUSO - VEDI PAG. 327 VISIBLE HOLE Ø 18 mm - LUMINAIRE REMOVABLE FOR MAINTENANCE COMPULSORY INSTALLATION KIT NOT INCLUDED DRIVER NOT INCLUDED - SEE PAGE 327
1A2010000.30.20	STANDARD - 3000K	

KIT INSTALLAZIONE OBBLIGATORI / COMPULSORY INSTALLATION KITS

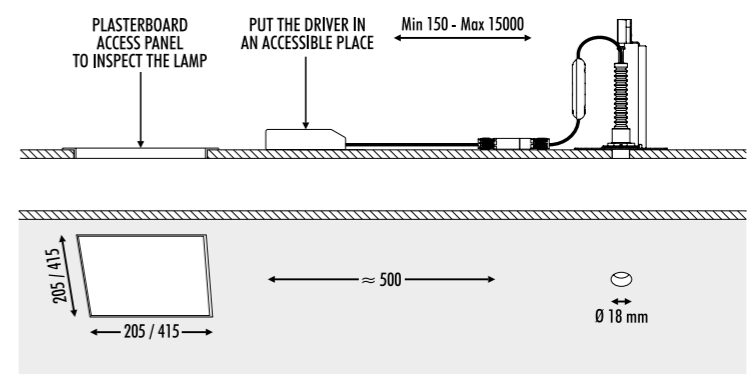
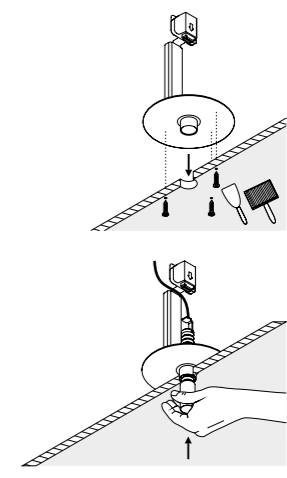
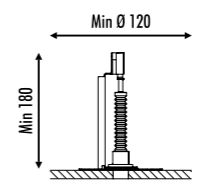
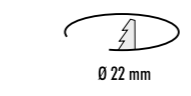
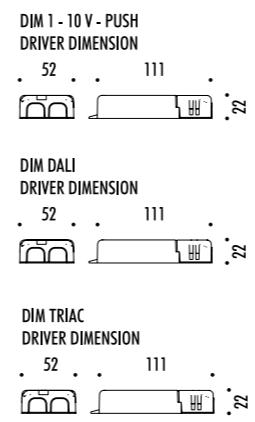
1A2210400.00.00	NERO OPACO / MATT BLACK	FLANGIA PER CARTONGESSO 12,5 mm DIMENSIONI TAGLIO CARTONGESSO Ø 22 mm - SPAZIO MINIMO PER INCASSO 180 mm PLASTERBOARD FLANGE 12,5 mm PLASTERBOARD CUT-OUT Ø 22 mm - MINIMUM SPACE FOR MOUNTING 180 mm

KIT INSTALLAZIONE OPZIONALI / OPTIONAL INSTALLATION KITS

1A2390000.00.00	STANDARD	CASSAFORMA PER LATERIZIO / PLASTER BOX DIMENSIONI 155 x 193 mm
1A2240000.00.00	STANDARD	CASSAFORMA PER CEMENTO ARMATO / CONCRETE BOX DIMENSIONI 155 x 190 mm



NULLA 18 EXTRADARK



**KIT INSTALLAZIONE OBBLIGATORI / COMPULSORY INSTALLATION KITS**

1Z0240870.24	STANDARD	DRIVER INPUT (110-127 V) 220-240 V - 50/60 Hz - OUTPUT 24 V DC - (15 W) 20 W - IP20 PUSH DIMMABLE
1Z0241180.24	STANDARD	DRIVER INPUT (110-127 V) 220-240 V - 50/60 Hz - OUTPUT 24 V DC - (15 W) 16 W - IP20 DALI DIMMABLE
1Z0240850.24	STANDARD	DRIVER INPUT 220-240 V - 50/60 Hz - OUTPUT 24 V DC - 20 W - IP20 TRIAC DIMMABLE