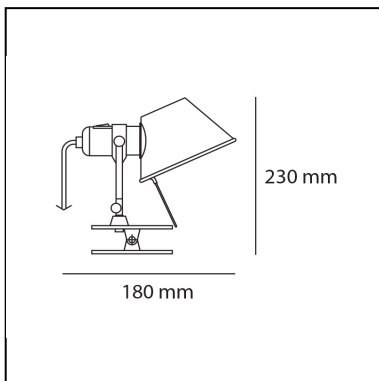


Tolomeo Pinza LED - 3000K

Michele De Lucchi
Giancarlo Fassina



LUMINAIRE

- Watt : **10W**
- Tensione di alimentazione: **24V**
- Flusso luminoso emesso: **632lm**
- CCT: **3000K**
- Efficiency: **70%**
- Efficacy: **63.18lm/W**
- CRI: **90**
- Dimmer Typology: **Microswitch Dimmer**

DESCRIZIONE

Supporto in alluminio lucidato; diffusore in alluminio anodizzato opaco; pinza in acciaio.

CODICE PRODOTTO: A044850

CARATTERISTICHE

- Codice articolo: **A044850**
- Colore: **Alluminio**
- Installazione: **Parete**
- Materiale: **Alluminio, acciaio**
- Serie: **Design Collection**
- Emissione: **Orientabile**
- design by: **Michele De Lucchi, Giancarlo Fassina**

DIMENSIONI

- Altezza: **cm 23**
- Profondità: **cm 18**
- Prova del filo incandescente: **750°**

SORGENTI INCLUSE

- Categoria: **Led**
- Numero: **1**
- Watt: **10W**
- Temperatura Colore (K): **3000 K**