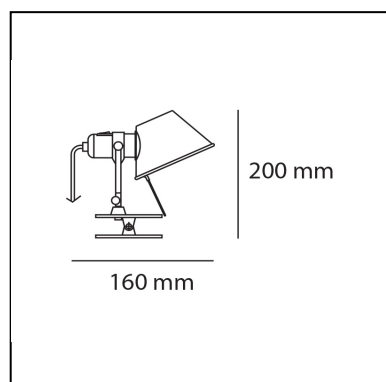


Tolomeo Micro Pinza - Rosso

Michele De Lucchi
Giancarlo Fassina



LUMINAIRE

- Watt : **5W**
- Tensione di alimentazione: **220V-240V**
- Flusso luminoso emesso: **267lm**
- Efficiency: **57%**
- Efficacy: **53.33lm/W**
- CRI: **80**

Note

Possibilità di montare sorgente LED su attacco E14

DESCRIZIONE

Supporto in alluminio lucidato; diffusore in alluminio rosso anodizzato opaco; pinza in acciaio.

CODICE PRODOTTO: A010810

CARATTERISTICHE

- Codice articolo: **A010810**
- Colore: **Rosso**
- Installazione: **Parete**
- Materiale: **Alluminio, acciaio**
- Serie: **Design Collection**
- Emissione: **Orientabile**
- design by: **Michele De Lucchi, Giancarlo Fassina**

DIMENSIONI

- Altezza: **cm 20**
- Profondità: **cm 16**

SORGENTI NON FORNITE

- Categoria: **LED RETROFIT**
- Numero: **1**
- Watt: **6W**
- Attacco: **E14**