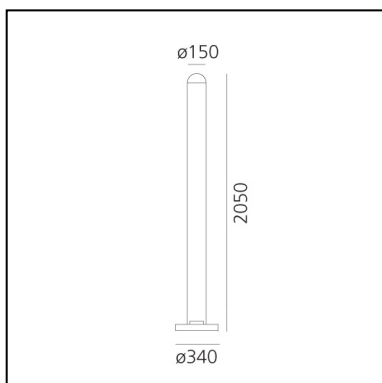


Metacolor LED - App Compatible

Ernesto Gismondi



IP20     



LUMINAIRE

- Watt : **LED 40W + RGB 86W**
- Tensione di alimentazione: **220V-240V**
- Flusso luminoso emesso: **2500lm**
- CCT: **3000K**
- CRI: **90**

Note

Utilizza sorgenti RGB che consentono di ottenere infinite atmosfere di luce colorata gestibili attraverso l'APP.

DESCRIZIONE

Utilizza sorgenti RGB che consentono di ottenere infinite atmosfere di luce colorata. Attraverso un telecomando è possibile gestire 10 atmosfere standard, crearne e memorizzarne ulteriori 10 e agire sull'intensità luminosa. Un display posto sulla base visualizza l'atmosfera selezionata. In prossimità della base è posta una luce blu di presenza.

CODICE PRODOTTO: 0473110APP

CARATTERISTICHE

- Codice articolo: **0473110APP**
- Colore: **Bianco**
- Installazione: **Terra**
- Materiale: **Metacrilato, acciaio**
- Serie: **Design Collection, Metamorfoosi**
- Ambiente di utilizzo: **Interni**
- Emissione: **Diffusa**
- design by: **Ernesto Gismondi**

DIMENSIONI

- Altezza: **cm 205**
- Diametro: **cm 15**
- Diametro base: **cm 34**
- Prova del filo incandescente: **650°**

SORGENTI INCLUSE

- Categoria: **Led**
- Numero: **1**
- Temperatura Colore (K): **3000K**
- CRI: **90**
- Categoria: **Led RGB**
- Numero: **1**

Accessories

Dispositivo per la commutazione e il controllo dei prodotti Artemide App. Max N.3 ingressi per pulsanti esterni. Necessita di alimentazione di rete. Da installare all'interno di scatole da incasso o scatole di derivazione. DV1080APP