

# El Porís

Herzog & de Meuron



## DESCRIZIONE

El Porís è un moderno chandelier, leggero e rigoroso ma scenografico e scultoreo.

Una struttura elementare e geometrica, dalle importanti dimensioni, accoglie nei tradizionali attacchi E27 dei bulbi luminosi lasciando la libertà di scegliere quali sorgenti utilizzare.

Tre tubi d'acciaio calandrati di diametro decrescente sono uniti da quattro montanti verticali.

La semplicità è apparente, rivela un saper fare progettuale e produttivo capace di risolvere la complessità in elementi e dettagli che scompaiono nella struttura principale.

"Questa luce è stata creata nel 2007, mentre seguivamo i lavori per la costruzione di una casa sulla costa di Tenerife. A partire da uno schizzo è stata realizzata in loco in diverse varianti dagli operai. Doveva essere un intervento temporaneo ma è diventata un elemento imprescindibile dello spazio, non sostituibile e apprezzato dai proprietari. Fino al 2020 era un pezzo unico. La sua luce è piacevole, abbastanza intensa ma comunque intima e proietta un'ombra che sembra un disegno al tratto sul muro." **Herzog & de Meuron**

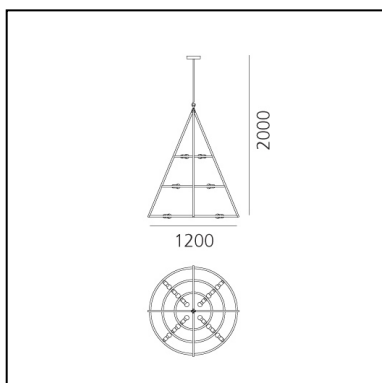
**CODICE PRODOTTO: 1085030A**

## CARATTERISTICHE

- Codice articolo: **1085030A**
- Colore: **Nero**
- Installazione: **Sospensione**
- Serie: **Design Collection, 2021 Artemide Collection**
- Emissione: **Diffusa**
- design by: **Herzog & de Meuron**

## DIMENSIONI

- Altezza: **cm 147**
- Diametro: **cm 120**



**Note**