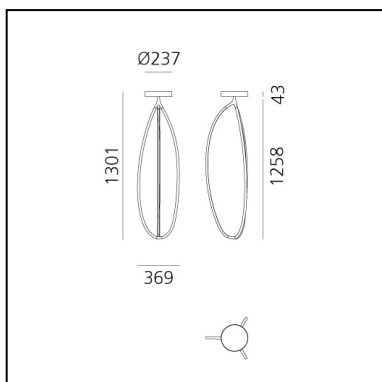


Arrival 130 soffitto - Ottone - APP Compatible

Ludovica+Roberto Palomba



IP20   Dimmerabile: 



LUMINAIRE

- Watt : **48W**
- Flusso luminoso emesso: **1618lm**
- CCT: **3000K**
- Efficiency: **35%**
- Efficacy: **33.71lm/W**
- CRI: **90**
- Dimmable Typology: **Push**

DESCRIZIONE

Arrival è una famiglia completa di lampade dalle forme dinamiche e fluide che scolpisce la luce con un segno leggero e grafico.

A partire da uno snodo centrale, comune alle diverse versioni, ognuna modella tre bracci che determinano una geometria morbida ed organica solo attraverso un pro lo che è luce e struttura al tempo stesso.

Ogni elemento ha infatti una sezione che esternamente lascia visibile il profilo in alluminio ed internamente genera una superficie emittente diffondente.

Si delineano così degli elementi che si inseriscono nello spazio con una presenza discreta ma caratterizzante per la forma e la qualità della luce morbidamente distribuita nell'ambiente.

Sono eleganti strumenti di luce, perfetti per combinarsi tra loro in composizioni o per abbinarsi nelle diverse versioni seguendo ogni esigenza degli spazi in cui si inseriscono.

CODICE PRODOTTO: 1555010APP

CARATTERISTICHE

- Codice articolo: **1555010APP**
- Colore: **Ottone**
- Installazione: **Soffitto**
- Materiale: **Alluminio, silicone**
- Serie: **Design Collection**
- design by: **Ludovica+Roberto Palomba**

DIMENSIONI

- Larghezza: **cm 36.9**
- Altezza: **cm 130.1**
- Larghezza base: **cm 4.3**
- Diametro base: **cm 23.7**

Accessories

Dispositivo per la commutazione e il controllo dei prodotti Artemide App. Max N.3 ingressi per pulsanti esterni. Necessita di alimentazione di rete. Da installare all'interno di scatole da incasso o scatole di derivazione. DV1080APP